



# ПОСІБНИК КОРИСТУВАЧА

## Гучномовець водостійкий IS-UWS01

### ПОПЕРЕДЖЕННЯ

Цей символ вказує на те, що всередині пристрою присутня небезпечна напруга, що становить ризик ураження електричним струмом.

Цей символ вказує на наявність важливих інструкцій з експлуатації та обслуговування.



#### 1. ДЛЯ ЗОВНІШНЬОГО ВИКОРИСТАННЯ:

Для уникнення ризику пожежі або ураженню електричним струмом, не встановлюйте пристрій в незахищеному місці від дощу та вологості.

#### 2. У ВОЛОГИХ ПРИМІЩЕННЯХ:

На пристрій не повинні потрапляти краплі або бризки води, а також не можна ставити на нього предмети, наповнені рідиною. Наприклад - ваза з рідинною.

#### 3. ІНСТРУКЦІЯ З ЕКСПЛУАТАЦІЇ:

УВАГА - Ця інструкція з експлуатації призначена для використання лише кваліфікованим сервісним фахівцем.

Якщо ви не маєте відповідної кваліфікації, то не виконуйте ніякого сервісного обслуговування, крім тих які містяться в інструкції з експлуатації.

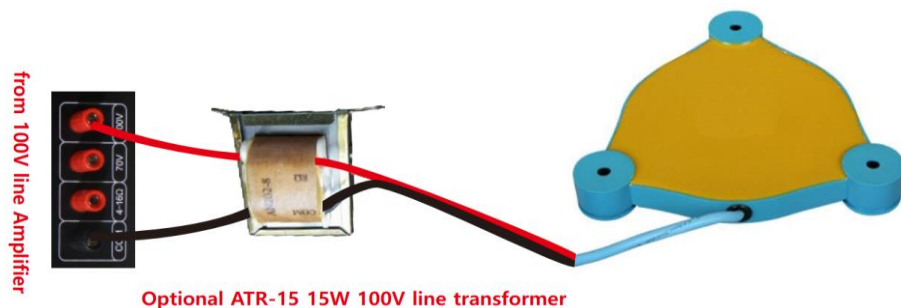


Технічні характеристики можуть бути змінені без попередження

## ПОСІБНИК КОРИСТУВАЧА

### Особливості

- Завдяки IP 68 гучномовець можна встановлювати на глибині
- Високий звуковий тиск, широкий частотний діапазон і стійкість до високого тиску води
- Динамік підходить для басейнів, спа-салонів і всіх типів підводних додатків

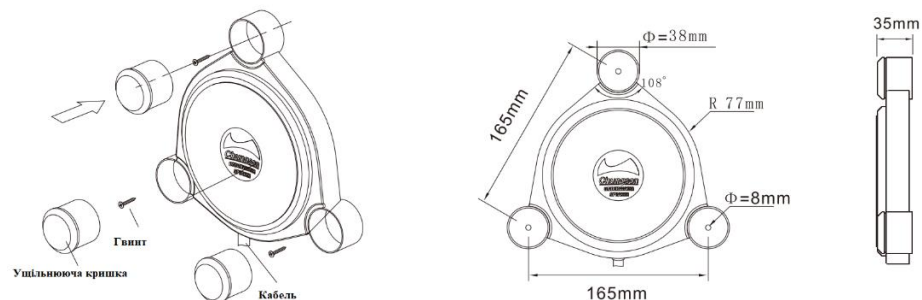


### Специфікація

Модель	IS-UWS01
Вхідна потужність	15 Вт
Гучність	90 дБ
Максимальна гучність	102 дБ
Частота	70Гц-20кГц
Розсіювання	180x180 градусів
Розмір	200x200x35 мм
Спосіб інсталяції	Монтується під водою
Максимальна глибина під водою	10 м
Максимальна відстань передачі	20 м
Ступінь захисту	IP68
Робоча температура	Від 3 до 50 градусів за Цельсієм

## ПОСІБНИК КОРИСТУВАЧА

### Інсталяція



### Заходи безпеки при застосуванні

- Прикрутіть динамік до стіни 3 гвинтами і надіньте стандартну ущільнюючу кришку
- Для найкращої продуктивності динаміка потрібно налаштувати його роботу в межах вказаного діапазону потужності
- Будьте обережні, встановлюючи колонку під водою, оскільки вона може створювати дуже високий звуковий тиск, навіть якщо він працює на низькій потужності.

### Посібник зі встановлення

Відкрийте ущільнюючу кришку динаміку, і закріпіть динамік на відстані від 10 до 12 метрів і на глибині від 1 до 2 метрів, як показано на малюнку стандартного басейну (25м \* 50м). Після встановлення ущільнюючої кришки можна розташувати кабелі.

