



# ПОСІБНИК КОРИСТУВАЧА

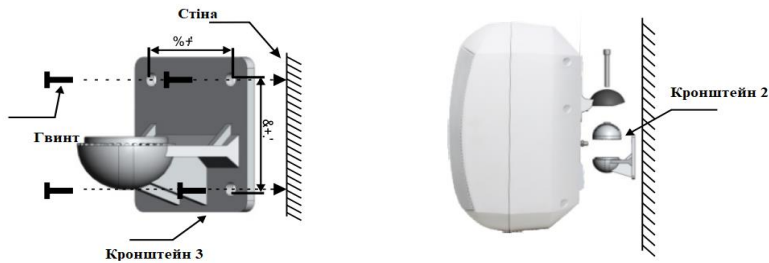
## Настінний гучномовець

IS-TWS660iW/B

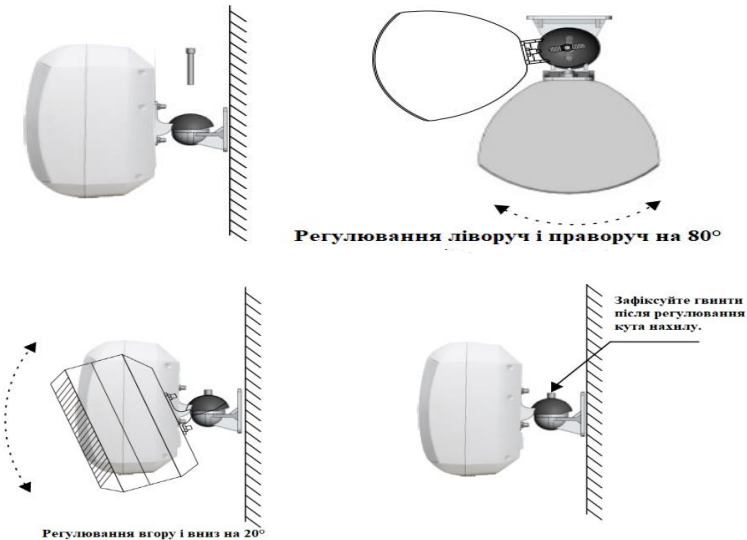
IS-TWS430iW/B

2. Після свердління отвору в стіні, кронштейн 3 закріплюється на поверхні стіни. Потім кронштейн 1, кронштейн 2, кронштейн 3 збирається, як показано на малюнку.

Переконайтеся, що кронштейн надійно закріплений (3 частини кріпильного кронштейна поставляються з гвинтами).



3. Відрегулюйте найбільш підходящу висоту, а потім затягніть гвинти.



Технічні характеристики можуть бути змінені без попередження

## ПОСІБНИК КОРИСТУВАЧА

Назва пристрою: TWS-660/TWS-430

Пароль: 1111

### Особливості

- Створено за допомогою бездротової технології TWS Bluetooth 5.1
- Водонепроникна конструкція для зовнішнього застосування
- Вбудований високоефективний підсилювач класу D

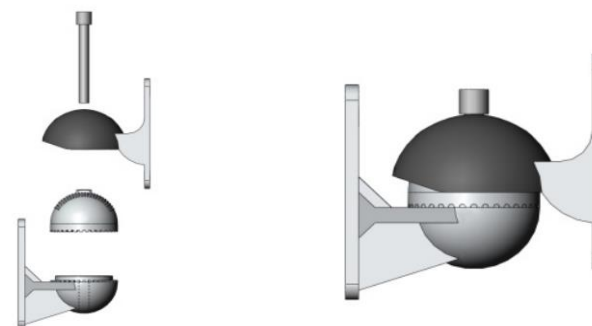
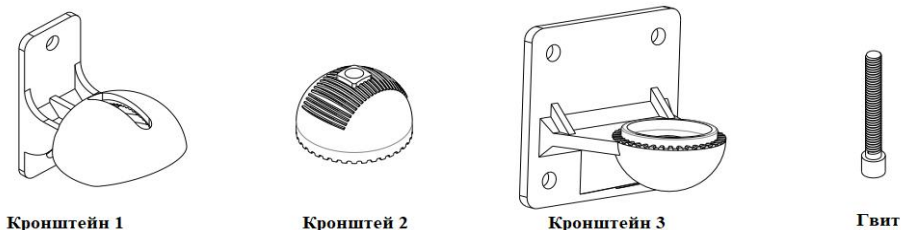
### Специфікація

Модель	IS-TWS660iW/B	IS-TWS430iW/B
Живлення	20x30 В	2x20 В
Гучність	93 дБ	95 дБ
Максимальна гучність	112 дБ	104 дБ
Частота	65 Гц-20 кГц	100 Гц-20 кГц
Вхідна напруга блоку живлення	АС110В-240В, 50Гц/60Гц	АС110В-240В, 50Гц/60Гц
Діапазон Bluetooth	до 10 м	
Інсталяція	настінне кріплення	
Матеріал	пластик, решітка з нержавіючого металу та нержавіючий монтажний кронштейн	
Вага	3,5 кг	1,6 кг
Колір	білий / чорний	
Динамік	6,5-дюймовий атмосферостійкий низькочастотний динамік і 1-дюймовий високочастотний	4,25-дюймовий атмосферостійкий низькочастотний динамік і 1-дюймовий високочастотний
Розмір	280x150x180 мм	240x140x120 мм



## ПОСІБНИК КОРИСТУВАЧА

### Інсталяція



### Аксессуары для кронштейна

Розділіть монтажний кронштейн на 1,2,3 частини. Вставте два шестигранні гвинти в монтажний отвір на задній панелі колонки (паралельно настінній колонці, щоб допомогти вкрутити гвинти).

1.Закріпіть кронштейн 1, як показано на малюнку, затягніть гвинти відповідно до схеми монтажу

